

KFP-AF1-09

Central de incendio analógica Kilsen - 1 lazo. (Español).

General

Los sistemas de detección de incendios de la serie KFP-A proporcionan la celeridad y funcionalidad de los sistemas procesados inteligentes de alta gama a las pequeñas y medianas aplicaciones analógicas. Disponen de un atractivo y actual diseño que encaja en cualquier entorno. Su plástico especial permite ser pintado en cualquier color y su electrónica de sencilla extracción le facilitará realizarlo. Su puerta elegantemente curvada, con un intuitivo interfaz de usuario oscuro y con un display gráfico según EN54 le proporciona un aspecto distinguido. Los controles principales son claros y se encuentran discretamente remarcados con el foco centralizado en su Jog Dial.

Con la detección analógica y una completa línea de tarjetas y módulos opcionales fácilmente configurables, conectividad USB y Ethernet®, estos sistemas de rápida configuración ofrecen la versatilidad que beneficia tanto a la propiedad de los edificios como a los instaladores de sistemas de seguridad.

El Panel

Las centrales de detección de incendio se proporcionan en el idioma local, con interfaz de usuario con controles de enrutado de incendio, con 1 lazo que soporta hasta 250 dispositivos en 64 zonas, disponen de 2 salidas estándar supervisadas de sirena /enrutado de incendio, que pueden ser empleadas como salidas libremente programables. Además, 2 salidas de relé convencionales y 2 salidas supervisadas, trabajando en pareja para las condiciones de incendio y avería, así como también 2 entradas configurables por el usuario para la monitorización y control.

Opciones

Las centrales soportan una tarjeta auxiliar, con 8 salidas de relé – 2 relés estándar y 6 de colector abierto con opción para añadir relés opcionales – y 1 tarjeta de red para crear un máximo de 32 nodos / 32 lazos en red. Las centrales de 2 lazos pueden ampliarse con una tarjeta opcional de lazos que añade 2 lazos adicionales y 4 salidas supervisadas libremente programables. Por último, en caso de requerir indicaciones de zonas separadas, se puede ensamblar en la central o en el repetidor una tarjeta de 20 o 40 LEDs indicadores de zona con amplio espacio para añadir texto.

Aprobaciones y Certificados

- CE / CPD / EN54-2 / EN54-4
- Cumplimiento NEN2535 y NBNS21-100
- Cumplimiento BS5839-1
- Certificado VdS y LPCB
- Cumplimiento WEEE / RoHS



Details

- 1 lazo con hasta 64 zonas
- Hasta 40 LEDs indicadores de zona para Fuego y Avería con amplio espacio para texto
- Auto configuración y modos de funcionamiento regional ajustable por defecto
- Puerto Ethernet TCP/IP para programación y mantenimiento remoto
- LCD gráfico según EN54 con iconos y hasta 256 zonas
- Jog Dial con 4 botones para un control de usuario simple e intuitivo
- Estética de diseño agradable con puerta de material sintético pintable
- Puerta fácilmente extraíble y chasis para una instalación rápida y limpia
- Todos los conectores enchufables
- 3 puertos USB para unidades de almacenamiento
- 3 puertos RS232
- Salida auxiliar de 24VDC , soporta reset
- Estructura de menú para 3 niveles de operador
- Registro en memoria de 9999 eventos
- Hasta 72 horas de funcionamiento en reposo y 30 minutos en alarma
- Compatible con los detectores de la serie KL700A

KFP-AF1-09

Central de incendio analógica Kilsen - 1 lazo. (Español).

Technical specifications

General

Capacidad máxima del sistema (número de dispositivos)	hasta 16000
Tamaño de la red (nodos)	hasta 64

Eléctrico

Tipo de fuente de alimentación	VAC
Voltaje de funcionamiento	110/230 VAC (+10%/-15%)
Consumo de corriente	Nom. 0.6 / 1.3 A, Max. 1.5 / 3.15 A

Bucle

Capacidad máxima del lazo	1
---------------------------	---

Zona

Máxima capacidad de zona	hasta 512
--------------------------	-----------

Batería en reposo

Capacidad	Max. 2 x 12V/18Ah (use supplied cables)
-----------	---

Físico

Factor de forma	Grande
Dimensiones físicas	450 x 581 x 169 mm (W x H x D)
Peso neto	7.4 kg (without battery)
Peso de envío	10.1 kg
Color	Blanco puro (RAL 9010)
Tipo de Montaje	Montaje en Superficie
Entradas de cable	18 (20mm) / 2 (20mm) / 2 removable plates (Top /Bottom/Back)

Medioambiental

Temperatura de funcionamiento	-8 to +42°C
Temperatura de almacenamiento	-10 to +50°C
Humedad relativa	95% max. noncondensing
Entorno	Interior
Clasificación IP	IP30: for indoor use only

Regulatory

Cumplimiento	BS5839-1, CPD, LPCB, NBNS21-100, NEN2535, RoHS, WEEE
Certificación	EN54-13, EN54-2, EN54-21, EN54-4, VdS

Mains supply

Voltage	230 / 110 VAC (+10% / -15%)
Frequency	50 / 60 Hz (±5%)
Current	Nom. 0.6 / 1.3 A, Max. 1.5 / 3.15 A
Fuse rating	2 / 4 A
Cable type	3 x 1.5 mm ² (live, neutral, earth)

Batteries

Max. 2 x 12V/18Ah (use supplied cables)

Outputs

Programmable supervised	2, 750mA / 19.5-28VDC (24VDC nominal)
General Fire + Fault supervised	2, 350mA / 19.5-28VDC (24 VDC nominal)
General Fire + Fault relay	2
Aux	1 resetable, 500mA / 19.5-28VDC (24VDC nominal)
Cable type	Recommended 2 core 1.5 mm ² twisted pair
End of Line resistor	15kohm

Inputs

Programmable	2
Cable type	Recommended 2 core 1.5 mm ² twisted pair
End of Line resistor	15kohm
Maximum Load	150 mA

Loops

Outputs	1, 250 mA / 29VDC (29VDC to 36VDC)
Cable length	56ohm / 1µF max. 4 km
Cable type	Recommended 2 core 1.5 mm ² twisted pair

Environmental conditions

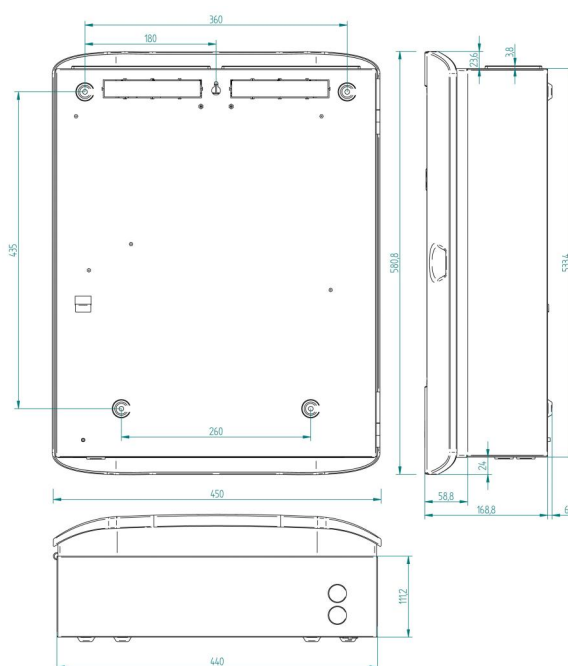
Storage temperature	-10°C to +50 °C
Operating temperature	-8°C to +42 °C
Relative humidity	max. 95 % (non-condensing)

Mechanical

Size (W x D x H)	449.6 x 169.4 x 580.8 mm
Weight	7.4 kg (without batteries)
Color	RAL9010
Cable entries (Top / Bottom / Back)	18 (20mm) / 2 (20mm) / 2 removable plates
IP rating	IP30: for indoor use only

KFP-AF1-09

Central de incendio analógica Kilsen - 1 lazo. (Español).



Como empresa innovadora, Carrier Fire & Security se reserva el derecho de modificar las especificaciones de los productos sin previo aviso. Para conocer las últimas especificaciones de los productos, visite la Web de es.firesecurityproducts.com o póngase en contacto con su comercial.

Last updated on 5 January 2023 - 15:49