



CAJA PROTECCIÓN PARA PULSADORES SIMEI IP65

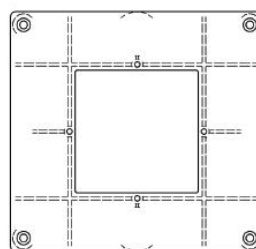
La caja estanca para Exterior SIMEI IP65 esta diseñada para proteger pulsadores de alarma expuestos a la intemperie o agentes externos agresivos.

Se compone de una base y una tapa construidas en resistente policarbonato transparente con una junta de goma que garantiza una estanqueidad IP65 certificada según norma CEI IEC 60529:2001.

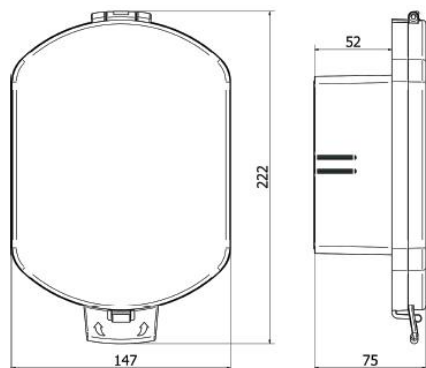
Se suministra con todos los elementos necesarios para su instalación y la base de adaptación al pulsador, compatible con todos los pulsadores de emergencia homologados.







Es compatible con los pulsadores de la serie EMIS, PSGC y la mayoría de los los pulsadores normalizados (Ver referencias).

Para acceder al dispositivo, simplemente se debe tirar de la tapa, liberando el cierre de seguridad.



● Base adaptación para pulsador normalizado



- M3,5 x10  x2
- ST 3,5 x 10  x4
- Fischer S-6  x2
- ST-4 x 30  x2
- Prensaestopa 
- Junta de goma 

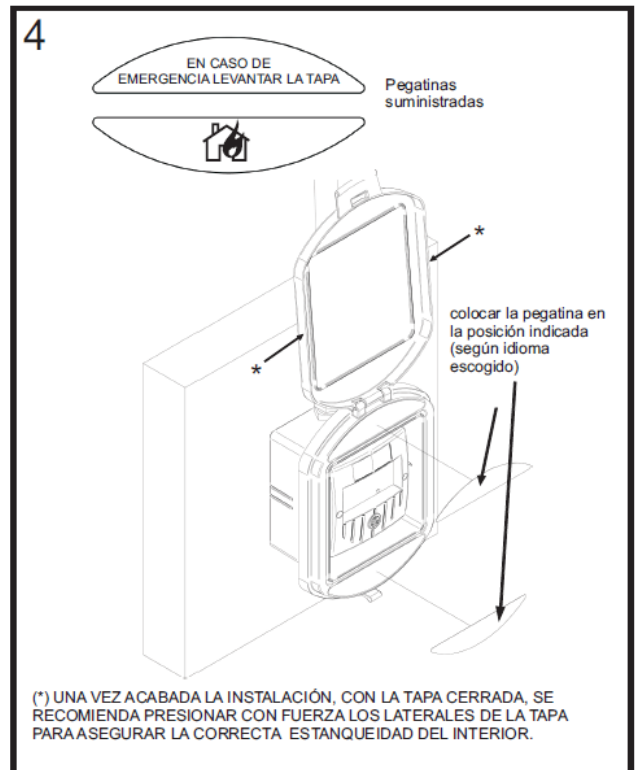
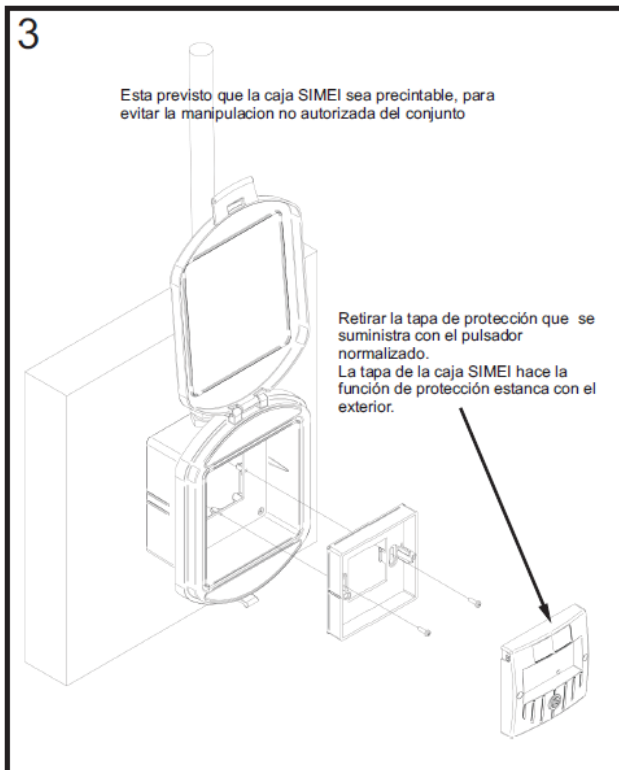
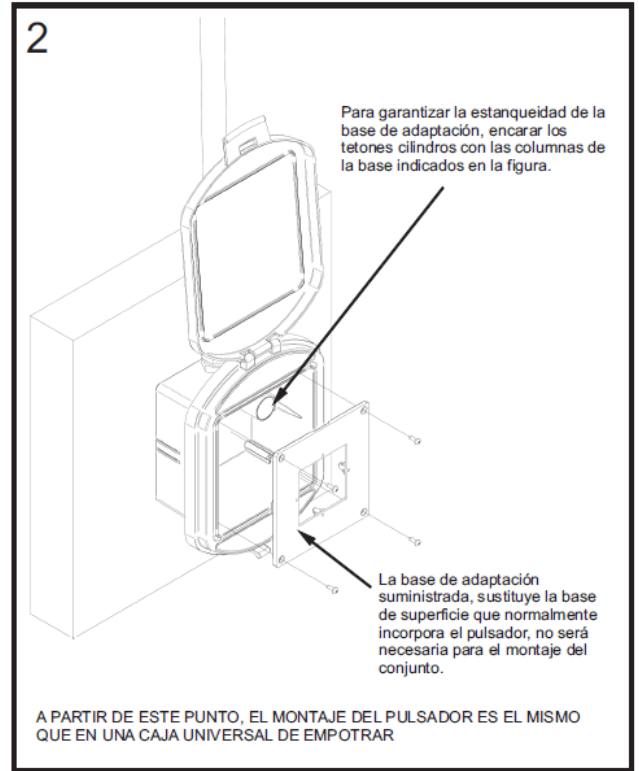
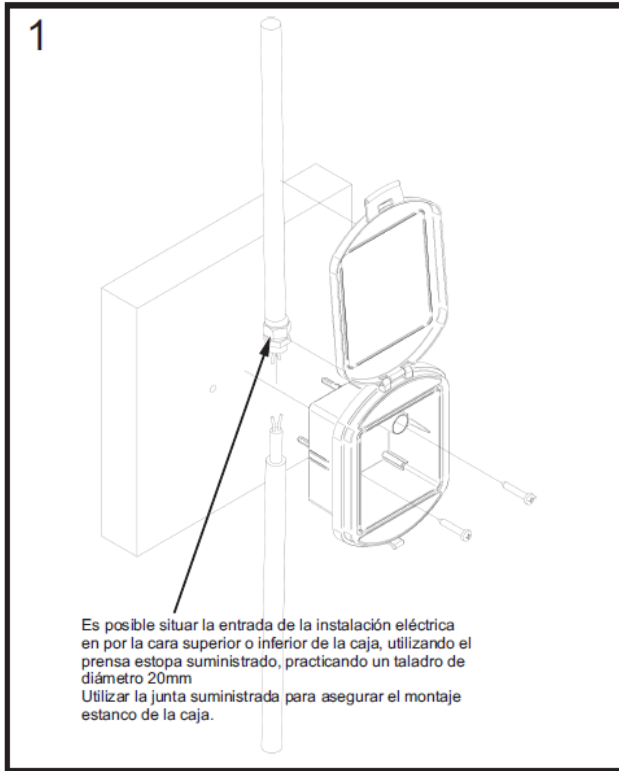
MEDIDAS UTILES INTERIORES: 114 x 107 mm

REFERENCIAS DISPONIBLES:

SIMEI-P-IP65: Para pulsadores de la serie PSGC (PSGC, PSGD, PSGP, PSGE y M101A)

SIMEI-EMIS-P: Para pulsadores de la serie EMIS (EMIS, EMIS-D, EMIS-P, EMIS-E)

SIMEI-N-IP65: Para pulsadores multimarca



INSTALADOR/ DISTRIBUIDOR