

AAECU-EOL

Pieza de repuesto AlarmLine II analógica EN LHD: módulo EOL

General

El AAECU-EOL es una unidad de fin de línea de repuesto para usar con la unidad de control de cable de detección de calor del revestimiento EN analógico (LHD) AlarmLine II. La unidad de control AAECU se suministra con un AAECU-EOL incluido, pero en caso de que la unidad se pierda o se dañe, el AAECU-EOL se puede suministrar por separado.



Detalles

- VdS EN54-22:2015/prA1:2007

AAECU-EOL

Pieza de repuesto AlarmLine II analógica EN LHD: módulo EOL

Especificaciones técnicas

Físico

Physical dimensions	100 x 35 x 60 mm (W x H x D) 4" x 1 3/8" x 2 3/8" (W x H x D)
Peso neto	115 g
Mounting type	Montaje en Superficie
Material (caja)	Aluminio

Medioambiental

Temperatura de funcionamiento	-40 to +125°C
Relative humidity	0 to 99% ambient temperature -40 to +40°C / 0 to 75% ambient temperature greater than +40°C
Clasificación IP	IP65

Regulador

Certification	CE, EN54-22, VdS
---------------	------------------

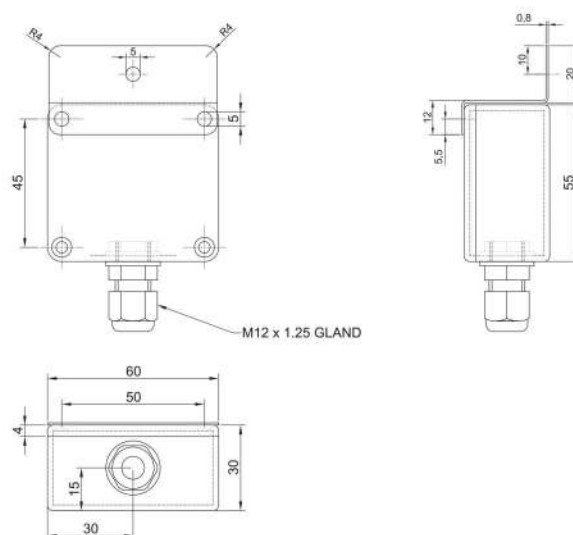


Figure 3. AlarmLine II Analogue EN EOL unit Dimensional Drawing



Como empresa innovadora, Carrier Fire & Security se reserva el derecho de modificar las especificaciones de los productos sin previo aviso. Para conocer las últimas especificaciones de los productos, visite la Web de es.firesecurityproducts.com o póngase en contacto con su comercial.

Last updated on 1 February 2024 - 17:24