

# FF703N

## Antorcha de prueba universal gama FF\*

### General

---

El FF703N es una unidad de prueba y calibración diseñada explícitamente para funcionar con toda la gama de detectores de llama FF\*.

Usando el menú intuitivo, elija el tipo de Detector de Llama a probar; Aprieta el gatillo y el FF703N realizará automáticamente una prueba desde una distancia de hasta 8 metros, lo que significa que en muchas aplicaciones, el detector de llamas se puede probar desde el nivel del suelo.

El FF703N recrea el espectro característico de una llama utilizando una combinación de bombillas UV e IR. Una vez completada la prueba, el FF703N puede almacenar los resultados de la prueba para descargarlos a un PC.

La batería integral del FF703N se recarga mediante USB desde un PC o un cargador USB disponible en el mercado.

### Características del detector de llama

---

La mayoría de los sensores ópticos de llama responden a la radiación ultravioleta (UV) o infrarroja (IR) emitida por las llamas durante la combustión. Muchos sensores también utilizan técnicas de parpadeo de llamas para distinguir entre llamas y otras fuentes ópticas falsas.

La unidad de prueba simula la señal de llama parpadeante modulando la salida de una lámpara de incandescencia. La constante de tiempo térmica de una lámpara de incandescencia impide que se genere una señal de parpadeo de llama perfecta. La lenta respuesta de la lámpara de incandescencia significará que algunos sensores de llama requerirán más tiempo para activarse bajo prueba que con una llama real.

### Operación

---

La unidad está diseñada para que la utilicen los técnicos de servicio al realizar la puesta en servicio y el mantenimiento rutinario. Como la unidad de prueba no tiene una aprobación (Ex) para áreas peligrosas, se necesitaría un permiso para verificar un detector en dichas áreas.

El técnico de servicio también podría llevar una alarma de gas inflamable portátil para indicar si el área es segura para realizar pruebas.



### Detalles

---

- Hasta 40 pruebas cada una de 30 segundos
- Baterías recargables USB-C de iones de litio

# FF703N

## Antorcha de prueba universal gama FF\*

### Especificaciones técnicas

#### Detección

Campo de visión	8 m
-----------------	-----

#### Físico

Dimensiones físicas	112 x 245 x 197 (W x H x D)
---------------------	-----------------------------

Peso neto	0.850 kg
-----------	----------

Color	Negro
-------	-------

Tipo de Montaje	Portátil
-----------------	----------

#### Medioambiental

Temperatura de funcionamiento	-10 a +55°C
-------------------------------	-------------

Temperatura de almacenamiento	-20 a 65°C
-------------------------------	------------

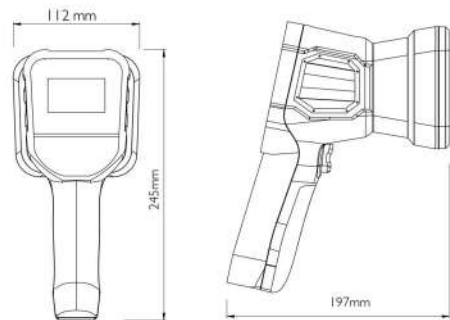
Entorno	Exd, Interior, IS, Exterior
---------	-----------------------------

Clasificación IP	IP54
------------------	------

#### Productos compatibles

Categoría	Referencia	Descripción
Dispositivo de detección	FF742	Detector de llama dual (IR2) con carcasa de aleación de zinc, IP65.

#### Dimensions



Como empresa innovadora, Carrier Fire & Security se reserva el derecho de modificar las especificaciones de los productos sin previo aviso. Para conocer las últimas especificaciones de los productos, visite la Web de [es.firesecurityproducts.com](http://es.firesecurityproducts.com) o póngase en contacto con su comercial.

Last updated on 21 November 2023 - 10:23